



Csőrugós standard manométerek

Glicerinnel töltve

DIN 16 063 / EN 837 szerint

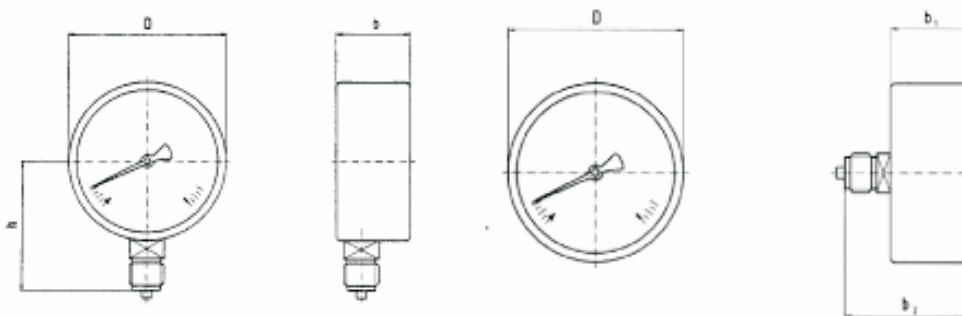
DN63, 100

Alsó vagy hátsó csatlakozással



Olyan mérőhelyeken, ahol magas dinamikus túlterhelés és vibráció áll fenn. Nem agresszív gáz és folyékony halmazállapotú nem kristályosodó, alacsony viszkozitású közegek mérésére, amely a réz-ötvözetet nem károsítja.

Termékcsoport	MX-63		MX-100		Opciók
Névleges méret (mm)	63		100		
Kiviteli forma (csatlakozás)	alsó	hátsó	alsó	hátsó	Elöl peremes, kengyeles kivitel
Osztály pontosság:	2,5%		1,6%		
Mérési tartomány:	-1/0bar-tól, 0/600bar-ig				
Ház anyaga:	Saválló acél 1.4301				
Műszerablak:	Víziszta műanyag				
Számlap:	Alumínium				Egyedi skálák
Mérő szerkezet:	CuZn-ötvözet				
Csatlakozás:	G1/4" BSP		G1/2" BSP		Egyéb
Hőmérséklet:	Tmin.: -20°C, Tmax.: +80°C				Üveg
Védettség:	IP65				



Névleges méret	Mérőszámok [mm]					Tömeg [Gr]
	h	B	B1	B2	P	
63	50	26	26	45	63	190
100	88	48	48	86	114	650