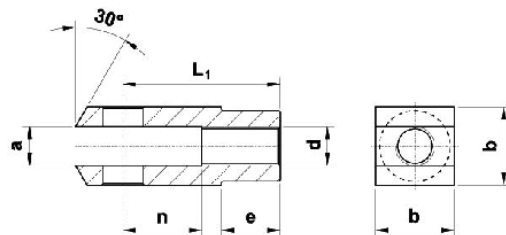


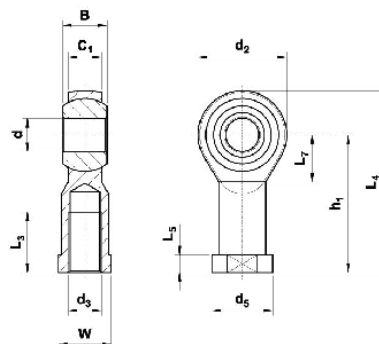


Dugattyúrúd végek:
Villásfej tengellyel



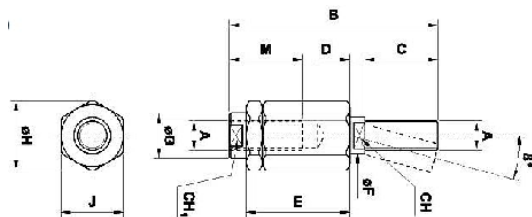
Típus	Hengerátmérő	d	a	b	d1	d2	e	L	L1	n	Tartozék
FR25C32	25-32	M10x1.25	10	20	ø10	ø18	15	52	40	20	bilincs
FRC40	40	M12x1.25	12	24	ø12	ø20	18	62	48	24	bilincs
FR50C63	50-63	M16x1.5	16	32	ø16	ø26	24	83	64	32	bilincs
FR80C100	80-100	M20x1.5	20	40	ø20	ø34	30	105	80	40	bilincs
FRC125	125	M27x2	30	55	ø30	ø48	38	148	110	54	csap
FR160C200	160-200	M36x2	35	70	ø35	ø60	40	188	144	72	csap

Gömbcsuklószerem



Típus	Hengerátmérő	d3	d	B	C1	d2	d5	h1	L3	L4	L5	L7	W
TS25T32	25-32	M10x1.25	ø10	14	10.5	28	ø19	43	20	57	6.5	15	17
TST40	40	M12x1.25	ø12	16	12	32	ø22	50	22	66	6.5	17	19
TS50T63	50-63	M16x1.5	ø16	21	15	42	ø27	64	28	85	8	23	22
TS80T100	80-100	M20x1.5	ø20	25	18	50	ø34	77	33	102	10	27	30
TST125	125	M27x2	ø30	37	25	70	ø50	110	51	145	15	36	41
TS160T200	160-200	M36x2	ø35	43	28	80	ø58	125	56	165	17	41	50

Gömbcsuklós rúdvég



Típus	Hengerátmérő	A	B	C	D	E	F	G	H	J	M	CH	β°	CH1
SN25D32	25-32	M10x1.25	71	20	5	35	14	22	32	30	20	12	10	19
SND40	40	M12x1.25	75	24	5	35	14	22	32	30	20	12	10	19
SN50D63	50-63	M16x1.5	103	32	8	54	22	32	45	41	32	20	10	30
SN80D100	80-100	M20x1.5	119	40	8	54	22	32	45	41	40	20	10	30

Rúdanya



Típus	Gyártó kód	Hengerátmérő	Menet	Laptáv
DSIS032	21.750.0	25-32	M10x1.25	17
DSIS040	21.751.0	40	M12x1.25	19
DSIS05063	21.752.0	50-63	M16x1.5	24
DSIS080100	21.753.0	80-100	M20x1.5	30
DSIS125	21.754.0	125	M27x2	41
DSIS160200	21.755.0	160-200	M36x2	55