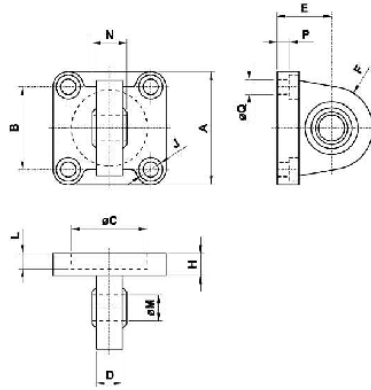
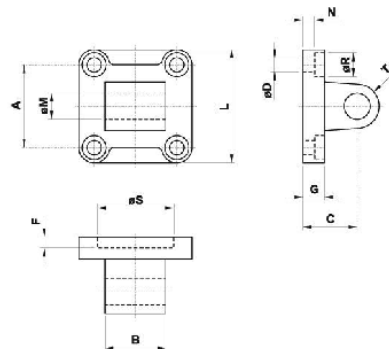


## Csapágyszem



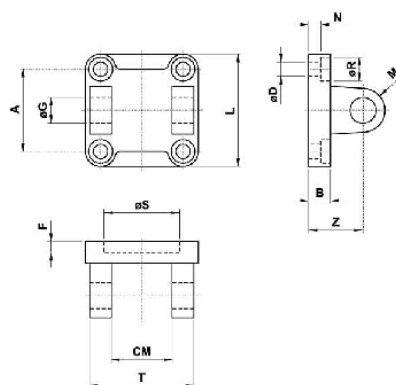
Típus	Hengerátmérő	A	B	C	D	E	F	H	J	L	M	N	P	Q
<b>CMSS032</b>	32	45	32.5	30	10.5	22	16	9	∅11	5	10	14	5.5	6.6
<b>CMSS040</b>	40	52	38	35	12	25	19	9	∅11	5	12	16	5.5	6.6
<b>CMSS050</b>	50	65	46.5	40	15	27	21	11	∅15	5	16	21	6.5	9
<b>CMSS063</b>	63	75	56.5	45	15	32	24	11	∅15	5	16	21	6.5	9
<b>CMSS080</b>	80	95	72	45	18	36	28.5	14	∅18	5	20	25	10	11
<b>CMSS100</b>	100	115	89	55	18	41	30	14	∅18	5	20	25	10	11

## Csapógybak



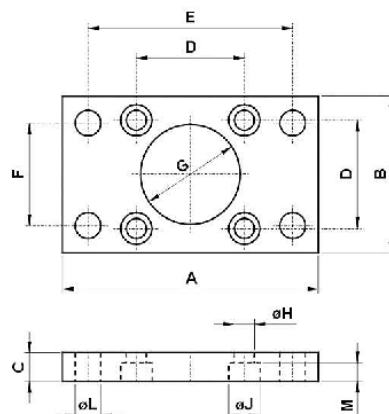
Típus	Hengerátmérő	A	B	C	D	F	G	L	M	N	R	S	T
<b>CMIS032</b>	32	32.5	26	22	6.6	5	9	45	10	5.5	11	30	10
<b>CMIS040</b>	40	38	28	25	6.6	5	9	52	12	5.5	11	35	12
<b>CMIS050</b>	50	46.5	32	27	9	5	11	65	12	6.5	15	40	12
<b>CMIS063</b>	63	56.5	40	32	9	5	11	75	16	6.5	15	45	16
<b>CMIS080</b>	80	72	50	36	11	5	14	95	16	10	18	45	16
<b>CMIS100</b>	100	89	60	41	11	5	14	115	20	10	18	55	20

## Hátsó villa tengellyel



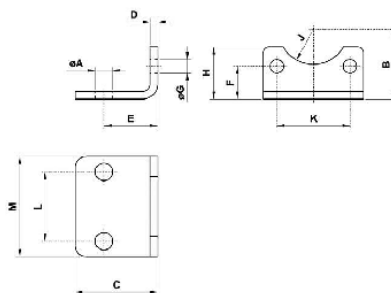
sigla standard	per alesaggio	A	B	CM	D	F	G	L	M	N	R	S	T	Z
<b>CFIS032</b>	32	32.5	9	26	6.6	5	10	45	10	5.5	11	30	45	22
<b>CFIS040</b>	40	38	9	28	6.6	5	12	52	12	5.5	11	35	52	25
<b>CFIS050</b>	50	46.5	11	32	9	5	12	65	12	6.5	15	40	60	27
<b>CFIS063</b>	63	56.5	11	40	9	5	16	75	16	6.5	15	45	70	32
<b>CFIS080</b>	80	72	14	50	11	5	16	95	16	10	18	45	90	36
<b>CFIS100</b>	100	89	14	60	11	5	20	115	20	10	18	55	110	41

## Felerősítő perem



Típus	Hengerátmérő	A	B	C	D	E	F	G	H	J	L	M
<b>FLIS032</b>	32	80	45	10	32.5	64	32	ø30	6.6	10.5	7	6.5
<b>FLIS040</b>	40	90	52	10	38	72	36	ø35	6.6	11	9	6.5
<b>FLIS050</b>	50	110	65	12	46.5	90	45	ø40	9	15	9	8.5
<b>FLIS063</b>	63	120	75	12	56.5	100	50	ø45	9	15	9	8.5
<b>FLIS080</b>	80	150	95	16	72	126	63	ø45	11	18	12	10.5
<b>FLIS100</b>	100	170	115	16	89	150	75	ø55	11	18	14	10.5

## Talpas felerősítés



Típus*	Hengerátmérő	A	B	C	D	E	F	G	H	J	K	L	M
<b>PBIS032</b>	32	7	32	35	4	24	15.75	7	30	15	32.5	32	45
<b>PBIS040</b>	40	9	36	36	4	28	17	7	30	17.5	38	36	52
<b>PBIS050</b>	50	9	45	47	5	32	21.75	9	36	20	46.5	45	65
<b>PBIS063</b>	63	9	50	45	5	32	21.75	9	35	22.5	56.5	50	75
<b>PBIS080</b>	80	12	63	55	6	41	27	11	47	22.5	72	63	95
<b>PBIS100</b>	100	14	71	57	6	41	26.5	11	53	27.5	89	75	115