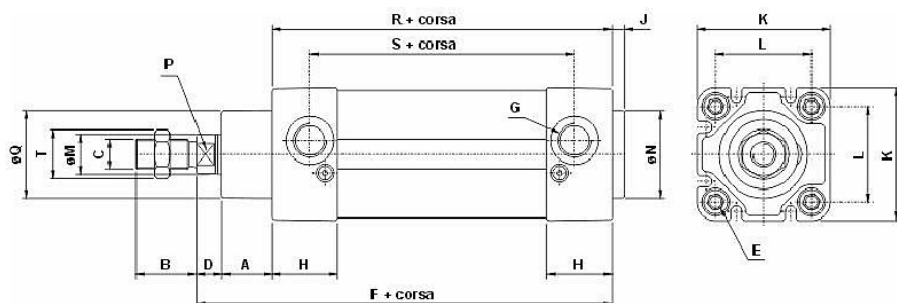


E-szériás pneumatikus munkahenger adatlap



*corsa = lökethossz (mm)

\varnothing	A	B	C	D	E	F	G	H	J	K	L	M	N	P	Q	R	S	T
32	16	22	M10x1.25	10	M6	120	G1/8"	25.5	5	47	32.5	12	30	ch 10	30	94	63.6	ch 17
40	20	24	M12x1.25	10	M6	135	G1/4"	28	5	53	38	16	35	ch 13	35	105	76	ch 19
50	25	32	M16x1.5	12	M8	143	G1/4"	30	5	64	46.5	20	40	ch 17	40	106	69.4	ch 24
63	25	32	M16x1.5	12	M8	158	G3/8"	31	5	74	56.5	20	45	ch 17	45	121	85.2	ch 24
80	32.5	40	M20x1.5	13.5	M10	174	G3/8"	34	5	94	72	25	45	ch 22	45	128	90	ch 30
100	35	40	M20x1.5	16	M10	189	G1/2"	35	5	112	89	25	55	ch 22	55	138	104	ch 30
125	40	54	M27x2	25	M12	225	G1/2"	41	5	136	110	32	60	ch 27	60	160	112	ch 41