

serie **EURO-SFER**
Art. **1700**

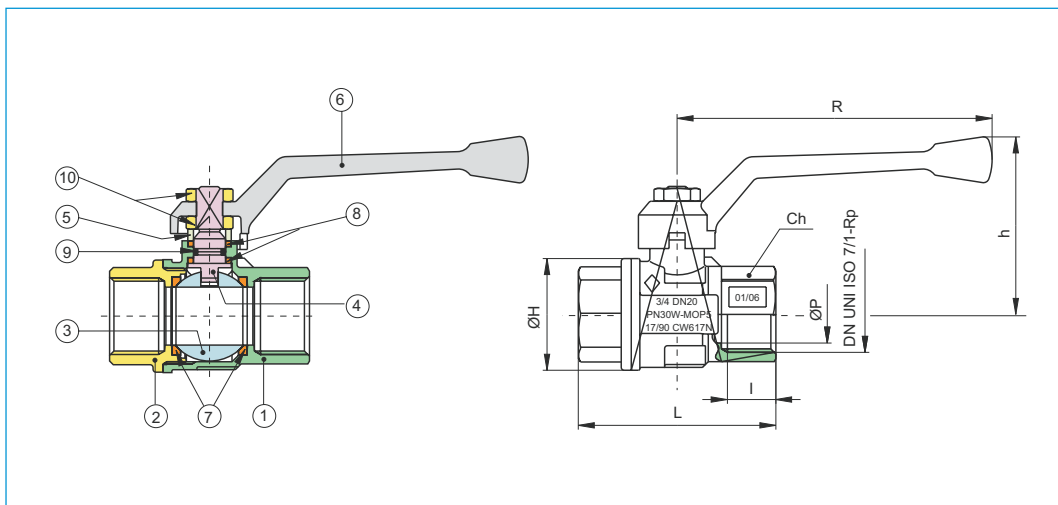


Valvola a sfera a passaggio totale, filettatura F/F, con leva in alluminio.
Full bore ball valve, F/Fthreaded, with aluminium handle.

Robinet à boisseau sphérique à passage total, taraudée F/F, avec poignée en aluminium.

Kugelhahn mit vollem Durchgang, beiderseits Innengewinde, mit Aluminiumhebel.

Válvula esfera de paso total, hembra / hembra, con palanca en aluminio.



POS.	DENOMINAZIONE	PART NAME	DESCRIPTION	TEILBENENNUNG	DENOMINACION	MATERIALE-MATERIALS MATERIAUX-WERKSTOFF- MATERIAL	N°P.
1	CORPO	BODY	CORPS	GEHÄUSE	CUERPO	OTTONE CW617N UNI EN 12165	1
2	MANICOTTO	END CONNECTION	MANCHON	MUFFE	MANGUITO	OTTONE CW617N UNI EN 12165	1
3	SFERA	BALL	BILLE	KUGEL	ESFERA	OTTONE CW617N UNI EN 12165	1
4	ASTA	STEM	TIGE	SPINDEL	EJE	OTTONE CW614N UNI EN 12164	1
5	BUSSOLAPREMIGUARNIZIONE	PACKING GLAND	BAGUE DE PRESSE ETOUPE	VORSPANNRING	ANILLO PRENSAESTOPA	OTTONE CW614N UNI EN 12164	1
6	LEVA	HANDLE	PIOGNÉE	HANDHEBEL	PALANCA	ALLUMINIO EN-AC 46100 EN 1706	1
7	GUARNIZIONE SFERA	BALLSEAT	JOINTDE TENUE BILLE	KUGELDICHTUNG	JUNTAESFERA	P.T.F.E	2
8	GUARNIZIONE ASTA/ANTIATRITO	STEM SEAL/THRUSTWASHER	JOINTDE L'AXE / ANTI-FRICTION	STOSHEMMEDE DICHTUNG	JUNTAEJE/ANTIFRIFRICCIÓN	P.T.F.E	2
9	O-RING	O-RING	O-RING	O-RING	O-RING	NBR	1
10	DADO	DADO	ECROU	MUTTER	TUERCA	ACCIAIO CL04	2

MISURA	DN	ØP	I	L	ØH	Ch	R	h	Kv	PN	KG
1/4"	8	10	11	51,5	23	20	95	47,5	5,4	64	0,14
3/8"	10	10	11,4	51,5	23	20	95	47,5	6	64	0,13
1/2"	15	15	15	62	33	25	95	51	16,3	30	0,21
3/4"	20	20	16,3	69	39	31	110	62	29,5	30	0,33
1"	25	25	19,1	83	49	38	110	66	43	30	0,53
1 1/4"	32	32	21,4	96	59	48	160	80	89	25	0,97
1 1/2"	40	40	21,4	108	73	54	160	86	230	25	1,45
2"	50	50	25,7	126	86	67	170	105	265	25	1,98
2 1/2"	65	65	30,2	152	111	90	205	129	540	25	3,71
3"	80	80	33,3	177	136	105	205	140	873	25	5,90
4"	100	100	39,3	214	166	130	260	160	1390	25	10,0