




5/2 szelep, Sorozat ES05

- $Q_n = 610$ l/min
- Sűrített levegő-csatlakozás kimenete : $\varnothing 8$
- Elektromos csatlakozás : Form C, ipari
- Kézi segédműködtetés : nem reteszeldő
- Egyoldali működtetésű, Kétoldali működtetésű



Működtetés	Elektromos
Üzemi nyomás min/max	3 ... 8 bar
Környezeti hőmérséklet min./max.	5 ... 50 °C
Közeg hőmérséklet min./max.	5 ... 50 °C
Közeg	Sűrített levegő
Részecskeméret max.	40 μ m
A sűrített levegő olajtartalma	0 ... 25 mg/m ³
Névleges légáteresztés Q_n	610 l/min
Védettség, Csatlakozással	IP65
Bekapcsolási idő	100 %

Mszaki adatok

Rendelési szám		Sűrített levegő csatlakozás	Sűrített levegő csatlakozás	Sűrített levegő csatlakozás	Üzemi feszültség
		Bemenet	Kimenet	Leszellőzés	DC
R422103175		$\varnothing 8$	$\varnothing 8$	$\varnothing 8$	24 V
R422103176		$\varnothing 8$	$\varnothing 8$	$\varnothing 8$	24 V

Rendelési szám	Feszültség tűrés	Teljesítmény felvétel	Bekapcsolási idő	Kikapcsolási idő	ábra
	DC	DC			
R422103175	-15% / +10%	2 W	20	35	Fig. 1
R422103176	-15% / +10%	2 W	20	20	Fig. 2

Q_n névleges légáteresztés 6 bar és $\Delta p = 1$ bar esetén

Mszaki információk

A min. vezérlőnyomást nem szabad, hogy kisebb legyen, mert az különben hibás kapcsolásokhoz és adott esetben a szelep tönkremeneteléhez vezethet!

"A sűrített levegő harmatpontjának a környezeti és a középhőmérséklet alatt 15 °C -kal és min + 3 °C -nak kell lennie. "

A sűrített levegő olajtartalmának az egész élettartam folyamán állandó szinten kell maradnia.

"Kizárólag csak a AVENTICS által javasolt olajféleséget alkalmazzon, lásd: "Műszaki információk" fejezet".

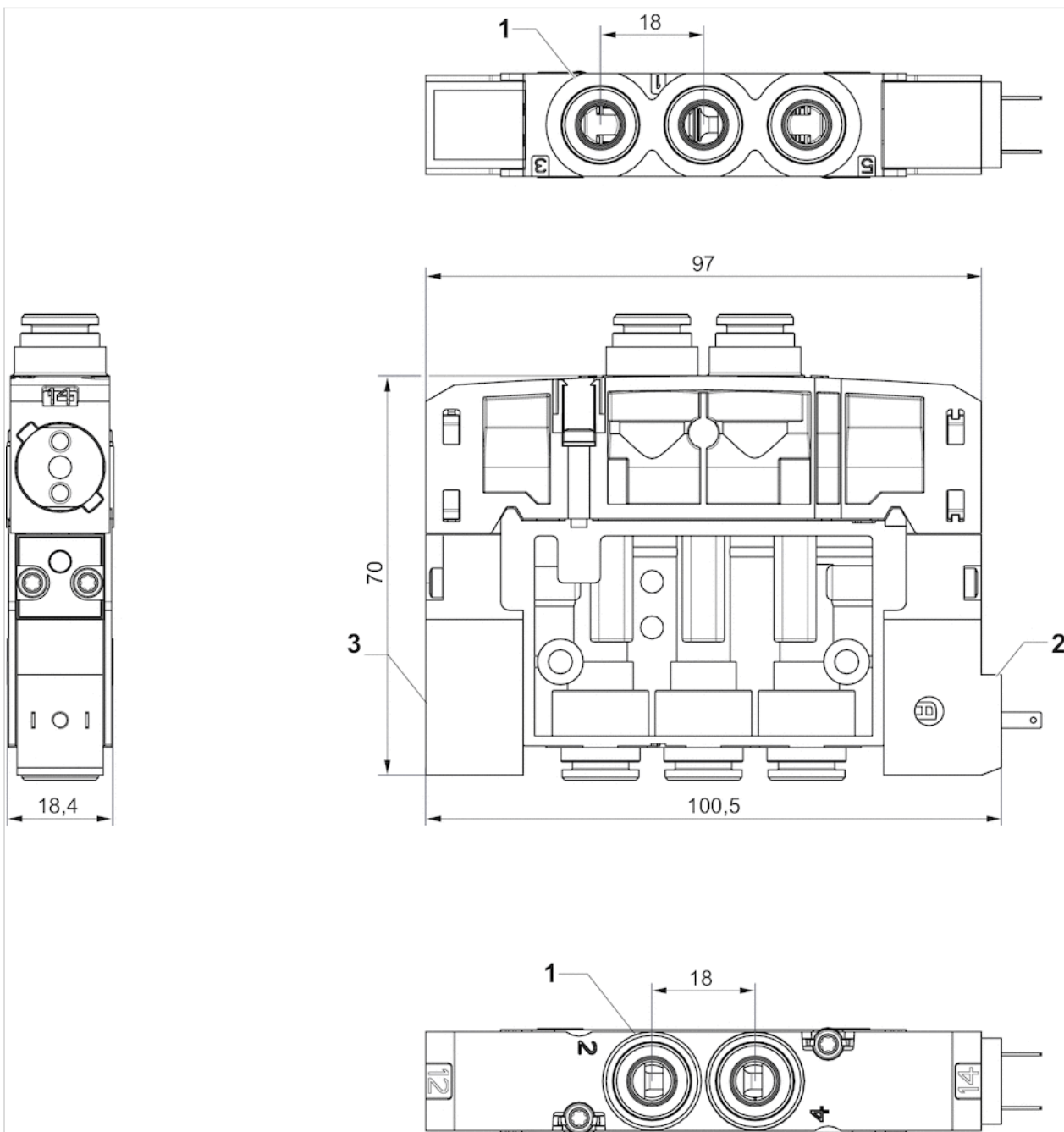
Elmenő levegő fojtás csak a munkavezetékekben használható

Mszaki információk

Nyersanyag	
Ház	Poliamid, üvegszál erősített
Tömítések	Akrilnitril-butadien-kaucsuk

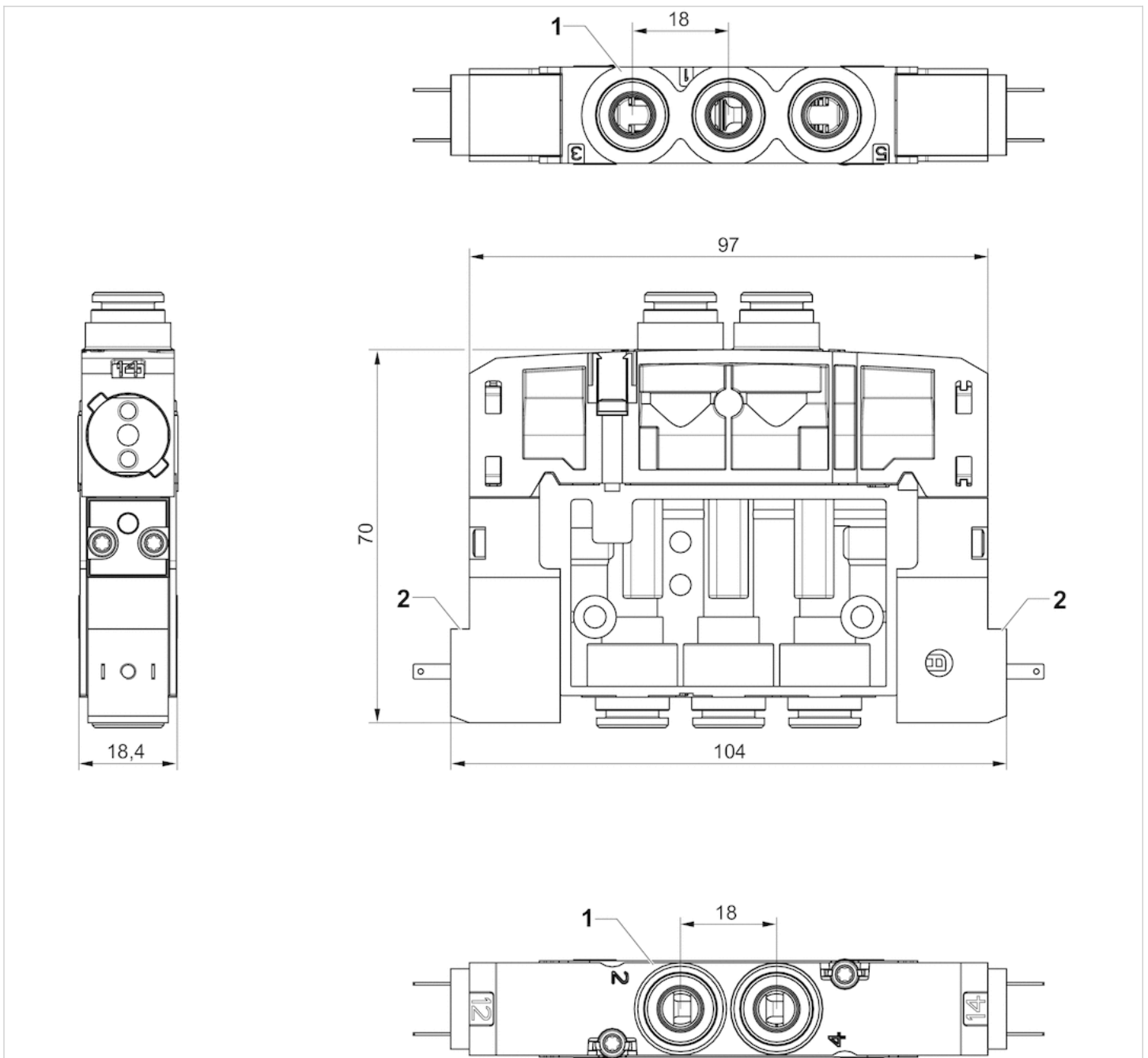
Méreték

Fig. 1 Egyoldali mködtetés



1) Csatlakozások [1 ,3 ,5, 2, 4] Ø 82) 1 szervozelep külső elektromos csatlakozóval3) Szervo-zárólemez

Fig. 2 Rétoldali mködtetés



1) Csatlakozások [1 ,3 ,5, 2, 4] Ø 82) 2 szervoszelep külső elektromos csatlakozóval