

Sűrített levegő előkészítés → Levegőelőkészítők és komponensek

Szűrő-nyomásszabályzó szelep, Sorozat AS5-FRE

▶ G 3/4 - G 1 ▶ Szűrőfinomság: 5 µm ▶ Zárható



00119795

Levegőelőkészítő	2-részes, sorolható
Alkotórészek	Szűrő, Nyomásszabályzó
Szabályozótípus	Membrános nyomásszabályzó
Szabályzó funkció	szekunder leszellőzéssel
Zárástípus;;;;;;;;;;	lakatolható
Tápcsatorna;;;;;;;;;;	Egyoldali
Beszerelesi helyzet	Merőleges
Névleges légáteresztés Qn	13000 l/min
Környezeti hőmérséklet min./max.	-10 °C / +50 °C
Közeghőmérséklet min./max.	-10 °C / +50 °C
Üzemi nyomás min/max	Lásd a táblázatot lent
Szabályozási tartomány min/max	Lásd a táblázatot lent
Közeg	Sűrített levegő
Max. Sajátlevegő-felhasználás;;;;	1,5 l/min
Szűrőelem	cserélhető
Tartály úrtartalma, szűrő	87 cm ³
Kondenzvíz leeresztő	Lásd a táblázatot lent
Nyersanyag:	
Ház	Poliamid
Menetes persely	Nyomámos öntéses cink
Fedél	Akrilnitril-butadién-sztirol
Tömítés	Akrilnitril-butadien-kaucsuk
Szűrőbetét	Polietilén

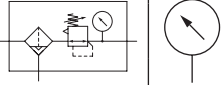
Műszaki megjegyzések

- „A sűrített levegő harmatpontjának a környezeti és a közeghőmérséklet alatt 15 °C-kal és min +3 °C-nak kell lennie. „

Sűrített levegő előkészítés → Levegőelőkészítők és komponensek

Szűrő-nyomásszabályzó szelep, Sorozat AS5-FRE

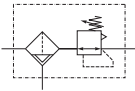
► G 3/4 - G 1 ► Szűrőfinomság: 5 µm ► Zárható

		Csatlakozás	Üzemi nyomás min./max. [bar]	Szabályozási tartomány min./max. [bar]	Kondenzvíz leeresztő	Megj.	Rendelési szám
		G 3/4	1,5 / 16	0,5 / 8	Félautomata, nyomásmentesen nyitott	1); 3)	R412009200
		G 3/4	1,5 / 16	0,5 / 8	Automata, nyomásmentesen nyitott	1); 3)	R412009201
		G 3/4	0 / 16	0,5 / 8	Automata, nyomásmentesen zárt	1); 3)	R412009202
		G 3/4	1,5 / 16	0,5 / 10	Félautomata, nyomásmentesen nyitott	2)	R412009206
		G 3/4	1,5 / 16	0,5 / 10	Automata, nyomásmentesen nyitott	2)	R412009207
		G 3/4	0 / 16	0,5 / 10	Automata, nyomásmentesen zárt	2)	R412009208
		G 1	1,5 / 16	0,5 / 8	Félautomata, nyomásmentesen nyitott	1); 3)	R412009209
		G 1	1,5 / 16	0,5 / 8	Automata, nyomásmentesen nyitott	1); 3)	R412009210
		G 1	0 / 16	0,5 / 8	Automata, nyomásmentesen zárt	1); 3)	R412009211
		G 1	1,5 / 16	0,5 / 10	Félautomata, nyomásmentesen nyitott	2)	R412009215
		G 1	1,5 / 16	0,5 / 10	Automata, nyomásmentesen nyitott	2)	R412009216
		G 1	0 / 16	0,5 / 10	Automata, nyomásmentesen zárt	2)	R412009217

Sűrített levegő előkészítés → Levegőelőkészítők és komponensek

Szűrő-nyomásszabályzó szelep, Sorozat AS5-FRE

▶ G 3/4 - G 1 ▶ Szűrőfinomság: 5 µm ▶ Zárható

		Csatlakozás	Üzemi nyomás min./max. [bar]	Szabályozási tartomány min./max. [bar]	Kondenzvíz leeresztő	Megj.	Rendelési szám
		G 3/4	1,5 / 16	0,5 / 8	Félautomata, nyomásmentesen nyitott	1); 3)	R412009175
		G 3/4	1,5 / 16	0,5 / 8	Automata, nyomásmentesen nyitott	1); 3)	R412009176
		G 3/4	0 / 16	0,5 / 8	Automata, nyomásmentesen zárt	1); 3)	R412009177
		G 3/4	1,5 / 16	0,5 / 10	Félautomata, nyomásmentesen nyitott	1); 3)	R412009193
		G 3/4	1,5 / 16	0,5 / 10	Automata, nyomásmentesen nyitott	1); 3)	R412009194
		G 3/4	0 / 16	0,5 / 10	Automata, nyomásmentesen zárt	1); 3)	R412009195
		G 3/4	1,5 / 16	0,5 / 8	Félautomata, nyomásmentesen nyitott	2)	R412009181
		G 3/4	1,5 / 16	0,5 / 8	Automata, nyomásmentesen nyitott	2)	R412009182
		G 3/4	0 / 16	0,5 / 8	Automata, nyomásmentesen zárt	2)	R412009183
		G 1	1,5 / 16	0,5 / 8	Félautomata, nyomásmentesen nyitott	1); 3)	R412009184
		G 1	1,5 / 16	0,5 / 8	Automata, nyomásmentesen nyitott	1); 3)	R412009185
		G 1	0 / 16	0,5 / 8	Automata, nyomásmentesen zárt	1); 3)	R412009186
		G 1	1,5 / 16	0,5 / 8	Félautomata, nyomásmentesen nyitott	2)	R412009190
		G 1	1,5 / 16	0,5 / 8	Automata, nyomásmentesen nyitott	2)	R412009191
		G 1	0 / 16	0,5 / 8	Automata, nyomásmentesen zárt	2)	R412009192
		G 1	1,5 / 16	0,5 / 10	Félautomata, nyomásmentesen nyitott	1); 3)	R412009196
		G 1	1,5 / 16	0,5 / 10	Automata, nyomásmentesen nyitott	1); 3)	R412009197
		G 1	0 / 16	0,5 / 10	Automata, nyomásmentesen zárt	1); 3)	R412009198
	Rendelési szám						
R412009200							1,082
R412009201							1,133
R412009202							1,133
R412009206							1,57
R412009207							1,62
R412009208							1,62
R412009209							1,082
R412009210							1,133
R412009211							1,133
R412009215							1,57
R412009216							1,62
R412009217							1,62

Qn névleges légáteresztés 6.3 bar és $\Delta p = 1$ bar esetén.

- 1) Tartály: Polikarbonát
- 2) Tartály: Nyomásos öntéses cinkKémléőablakkal
- 3) Védőkosár: Poliamid

Sűrített levegő előkészítés → Levegőelőkészítők és komponensek

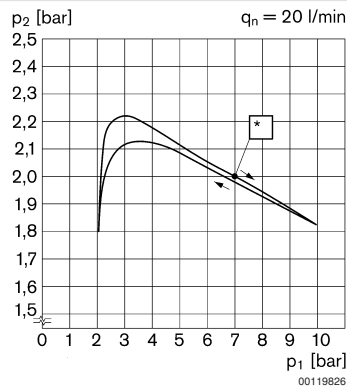
Szűrő-nyomásszabályzó szelep, Sorozat AS5-FRE

▶ G 3/4 - G 1 ▶ Szűrőfinomság: 5 µm ▶ Zárható

Rendelési szám	Súly [kg]
R412009175	0,99
R412009176	1,041
R412009177	1,041
R412009193	0,99
R412009194	1,041
R412009195	1,041
R412009181	1,48
R412009182	1,53
R412009183	1,53
R412009184	0,99
R412009185	1,041
R412009186	1,041
R412009190	1,48
R412009191	1,53
R412009192	1,53
R412009196	0,99
R412009197	1,041
R412009198	1,041

Qn névleges légáteresztés 6.3 bar és $\Delta p = 1$ bar esetén.

- 1) Tartály: Polikarbonát
- 2) Tartály: Nyomásos öntéses cinkKémlelőablakkal
- 3) Védőkosár: Poliamid

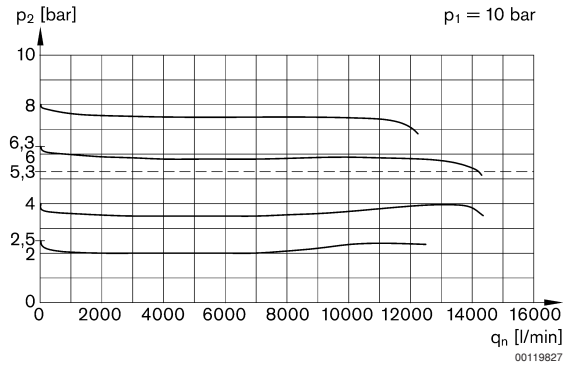
Nyomás jelleggörbe,,,,,,,,;

- p1 = üzemi nyomás
p2 = másodlagos nyomás,,,,,,,,;
qn = névleges légáteresztés
* Kiindulópont

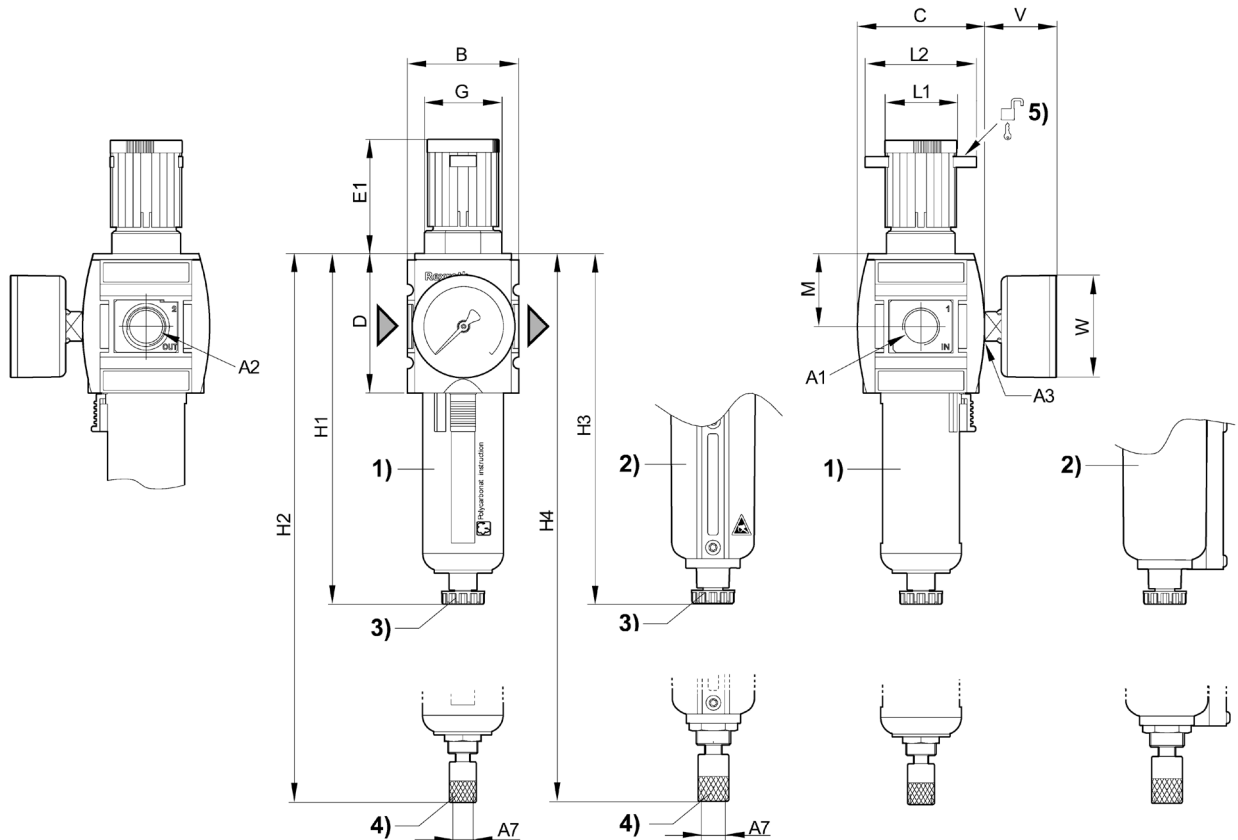
Sűrített levegő előkészítés → Levegőelőkészítők és komponensek

Szűrő-nyomásszabályzó szelep, Sorozat AS5-FRE

▶ G 3/4 - G 1 ▶ Szűrőfinomság: 5 µm ▶ Zárható

Áramlási karakterisztika

p_1 = üzemi nyomás
 p_2 = másodlagos nyomás; ; ; ; ; ;
 q_n = névleges légáteresztés

Méretek

- 1) Műanyag tartály és védőkosár betekintőablakkal
- 2) Fém, szintjelzéssel
- 3) Félautomata kondenzvíz leeresztő
- 4) Teljesen automatikus kondenzvíz leeresztő
- 5) Felerősítési lehetőség lakatok számára; fül max. Ø 8

00123324

Sűrített levegő előkészítés → Levegőelőkészítők és komponensek**Szűrő-nyomásszabályzó szelep, Sorozat AS5-FRE**

▶ G 3/4 - G 1 ▶ Szűrőfinomság: 5 µm ▶ Zárható

A1	A2	A3	A7	B	C	D	E1	G	H1	H2	H3	H4
G 3/4	G 3/4	G 1/4	G 1/8	85	103	109	75	M42x1,5	189,5	206	193,5	210,5
G 1	G 1	G 1/4	G 1/8	85	103	109	75	M42x1,5	189,5	206	193,5	210,5
A1	L1	L2	M	V	W							
G 3/4	41	60	58	38	63							
G 1	41	60	58	38	63							