

Sűrített levegő előkészítés → Levegőelőkészítők és komponensek

★ **Nyomásszabályozó szelep, sorozat AS2-RGS**

G 1/4 - G 3/8; Qn = 2200 - 2700 l/min; működtetés : mechanikus; zárható; ATEX tanúsítvány



00119369

ATEX	II 2G2D T4 X
Szabályozótípus	Membrános nyomásszabályozó, sorolható
Funkció	Másodlagos leszellőzéssel
Zárástípus	lakattal
Beszereleési helyzet	tetszőleges
Tápcsatorna	egyoldali
Környezeti hőmérséklet min./max.	-10 °C / +50 °C
Közeghőmérséklet min./max.	-10 °C / +50 °C
Közeg	sűrített levegő
Nyersanyag:	
Ház	poliamid
Fedél	akrilonitril-butadién-sztirol műanyag
Tömítés	akrilonitril-butadién kaucsuk

Műszaki megjegyzések

- A nyomásharmatpontnak legalább 15 °C-kal a környezeti és középhőmérséklet alá kell esnie, és max. 3 °C lehet.

		Csatlakozás	Qn	Üzemi nyomás min./max.	Szabályozási tartomány min. - max.	Súly	Rendelési szám
			[l/min]	[bar]	[bar]	[kg]	
		G 1/4	2200	0,1 / 16	0,1 - 1	0,32	R412006101
		G 1/4	2200	0,1 / 16	0,1 - 2		R412006103
		G 1/4	2200	0,2 / 16	0,2 - 4		R412006105
		G 1/4	2200	0,5 / 16	0,5 - 8		R412006107
		G 1/4	2200	0,5 / 16	0,5 - 10		R412006109
		G 1/4	2200	0,5 / 16	0,5 - 16		R412006111
		G 3/8	2700	0,1 / 16	0,1 - 1		R412006113
		G 3/8	2700	0,1 / 16	0,1 - 2		R412006115
		G 3/8	2700	0,2 / 16	0,2 - 4		R412006117
		G 3/8	2700	0,5 / 16	0,5 - 8		R412006119
		G 3/8	2700	0,5 / 16	0,5 - 10		R412006121
		G 3/8	2700	0,5 / 16	0,5 - 16		R412006123
	-	G 1/4	2200	0,1 / 16	0,1 - 1	0,248	R412006100
		G 1/4	2200	0,1 / 16	0,1 - 2		R412006102
		G 1/4	2200	0,2 / 16	0,2 - 4		R412006104
		G 1/4	2200	0,5 / 16	0,5 - 8		R412006106
		G 1/4	2200	0,5 / 16	0,5 - 10		R412006108
		G 1/4	2200	0,5 / 16	0,5 - 16		R412006110
		G 3/8	2700	0,1 / 16	0,1 - 1		R412006112
		G 3/8	2700	0,1 / 16	0,1 - 2		R412006114
		G 3/8	2700	0,2 / 16	0,2 - 4		R412006116
		G 3/8	2700	0,5 / 16	0,5 - 8		R412006118
		G 3/8	2700	0,5 / 16	0,5 - 10		R412006120
		G 3/8	2700	0,5 / 16	0,5 - 16		R412006122

Qn névleges légáteresztés 6.3 bar és Δp = 1 bar esetén.

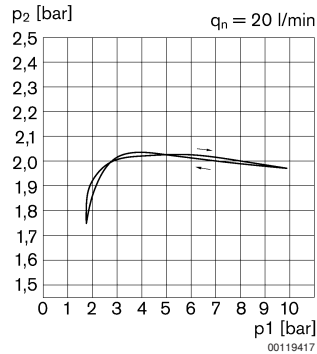
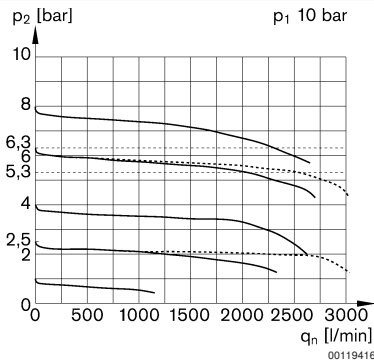
★ vezető termékek - kiváltképpen új konstrukciók, az egész világra kiterjedő kiszolgálás
 ● kiegészítő termékek - az eddigi standard program, az egész világra kiterjedő kiszolgálás
 Pneumatika katalógus, online pdf, 2009-02-13-i állapot, © Bosch Rexroth AG

Sűrített levegő előkészítés → Levegőelőkészítők és komponensek

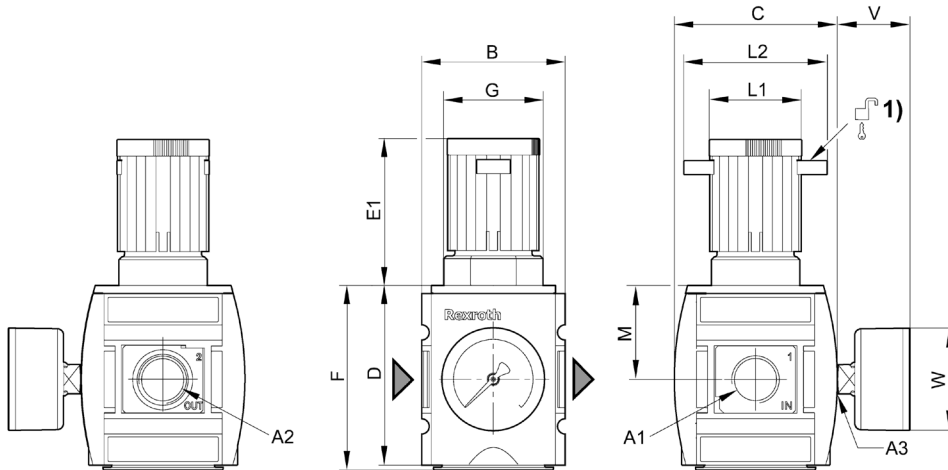
★ Nyomásszabályozó szelep, sorozat AS2-RGS

G 1/4 - G 3/8; Q_n = 2200 - 2700 l/min; működetés : mechanikus; zárható; ATEX tanúsítvány

nyomás jelleggörbe

p₁ = üzemi nyomás; p₂ = másodlagos nyomás; q_n = névleges légáteresztésáramlási karakterisztika (p₂: 0,5 - 8 bar)p₁ = üzemi nyomás; p₂ = másodlagos nyomás; q_n = névleges légáteresztés

méretek



1) Felerősítési lehetőség lakatok számára; fül max. Ø 8

Sűrített levegő előkészítés → Levegőelőkészítők és komponensek
*** Nyomásszabályozó szelep, sorozat AS2-RGS**
G 1/4 - G 3/8; Qn = 2200 - 2700 l/min; működtetés : mechanikus; zárható; ATEX tanúsítvány

A1	A2	A3	B	C	D	E1	F	G	L1	L2	M	V
G 1/4	G 1/4	G 1/4	52	59	65	57,9	66,8	M36x1,5	34	54	34	37
G 3/8	G 3/8	G 1/4	52	59	65	57,9	66,8	M36x1,5	34	54	34	37
A1	W											
G 1/4	50											
G 3/8	50											