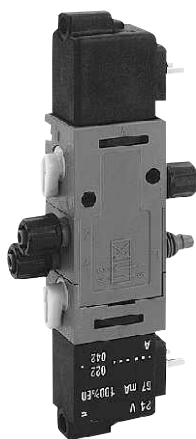


4/2 szelep, sorozat 840

Qn = 200 l/min; csöcsatlakozás; sűrített levegő csatlakozás kimenet: Ø 6x1; Elektr. Csatlakozás: dugó, EN 175301-803, C-forma; Kézi segédműködtetés: reteszelődő; kétoldali működtetésű



Építési mód	Ülékes membránszelep
Elővezérlés	belső
tömítési elv	lágú tömítéses
Szerelés gyűjtő lécre	PRS lécs
Üzemi nyomás min/max	1,8 bar / 8 bar *
Környezeti hőmérséklet min./max.	-15°C / +50°C *
Közeghőmérséklet min./max.	-15°C / +50°C *
Közeg	sűrített levegő
Részecskeméret max.	50 µm
a sűrített levegő olajtartalma	0 mg/m ³ - 1 mg/m ³
Szabványos elektr. csatlakozás	EN 17530-803, C-forma
Védettség az EN 60529 szerint:2000 vezeték csatlakozó aljzattal / dugóval	IP 65
Bekapcsolási idő	sarkok felcserélése ellen biztosított
Bekapcsolási idő	100 %
Kikapcsolási idő	12 ms
	12 ms
Nyersanyag:	
Ház	polioximetilén
tömítések	akrilnitril-butadién kaucsuk

* A maximális üzemi nyomás a környezeti hőmérséklettől függ. A következő értékek érvényesek:

-15°C - 50°C: 1,8 - 8 bar üzemi nyomás lehetséges.

-15°C - 40°C: 1,8 - 0 bar üzemi nyomás lehetséges.

Műszaki megjegyzések

A nyomásharmatpontnak legalább 15 °C-kal a környezeti és középhőmérséklet alá kell esnie, és max. 3 °C lehet.

A sűrített levegő olajtartalmának az egész élettartam folyamán állandó szinten kell maradnia.

Kizárólag a Bosch Rexroth által engedélyezett olajokat használjunk, lásd a „Műszaki információk” fejezetben.

Üzemi feszültség			Feszültségűrés			Teljesítmény-felvétel	Bekapcsolási teljesítmény		Tartási teljesítmény	
DC	AC 50 Hz	AC 60 Hz	DC	AC 50 Hz	AC 60 Hz	DC	AC 50 Hz	AC 60 Hz	AC 50 Hz	AC 60 Hz
						W	VA	VA	VA	VA
12 V	-	-	-10% / +10%	-	-	1,6	-	-	-	-
24 V	-	-	-10% / +10%	-	-	1,6	-	-	-	-
-	24 V	24 V	-	-15% / +10%	-10% / +15%	-	3	2,6	2,1	1,9
-	110 V	110 V	-	-15% / +10%	-10% / +15%	-	3,1	2,6	2,2	1,9
-	230 V	230 V	-	-15% / +10%	-10% / +15%	-	3,2	2,8	2,3	2
-	230 V	230 V	-	-15% / +10%	-10% / +15%	-	3,5	3	2,5	2,2

4/2 szelep, sorozat 840

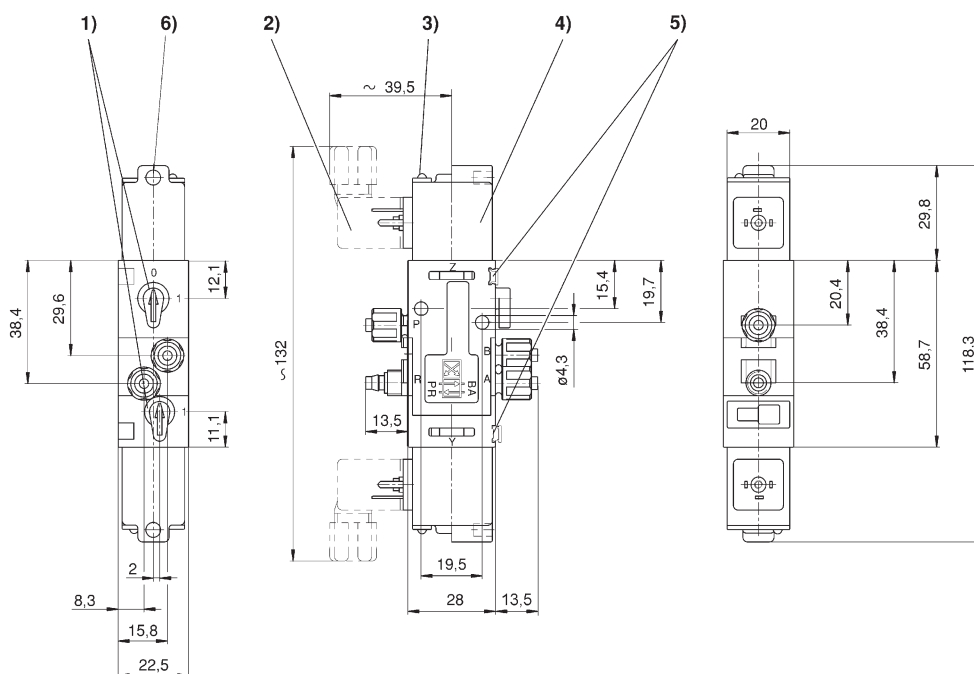
Qn = 200 l/min; csöcsatlakozás; sűrített levegő csatlakozás kimenet: Ø 6x1; Elektr. Csatlakozás: dugó, EN 175301-803, C-forma; Kézi segédműködtetés: reteszelődő; kétoldali működtetésű

	HHB	Sűrített levegő csatlakozás				Üzemi feszültség			Átáramlási érték	Vezérlőnyomás min./max.	Súly [kg]	Rendelési szám		
		bemenet	kimenet	leszelőzés	Vezérlő-levegő leszelőzés	DC	AC 50 Hz	AC 60 Hz						
									Qn					
									[l/min]	[bar]	[kg]			
		Ø 6x1	Ø 6x1	Ø 6x1	Ø 4,5	12 V	-	-	200	1,8 / 10	0,156	5728410410		
						24 V	-	-					0,157	5728410420
						24 V	-	-					0,158	5728410620
						-	24 V	24 V					0,153	5728415420
						-	110 V	110 V					0,157	5728415470
						-	230 V	230 V					0,156	5728415480
						-	230 V	230 V					0,16	5728415680
Rendelési szám	Megj.													
5728410410														
5728410420														
5728410620														
5728415420														
5728415470														
5728415480														
5728415680														

HHB = kézi segédműködtetés

1) Állapotkijelző LED: Piros

Qn névleges légáteresztés 6 bar és Δp = 1bar esetén



D572_84

1) kézi segédműködtetés 2) elektromos csatlakozó 90°-onként elforgatható 3) LED kijelző 4) tekercs 80°-ban elforgatható 5) adattábla felerősítési lehetőség 6) furat M5 csavarzat Ø 4,5 mm hangtompító számára