

5/2 szelep, sorozat 563 131

Qn= 1100 l/min; csőcsatlakozás; sűrített levegő csatlakozás kimenet: G 1/4


Építési mód

Vezérlőelem
tömítési elv
Üzemi nyomás min/max
Környezeti hőmérséklet min./max.
Közeghőmérséklet min./max.
Közeg
Részecskeméret max.
a sűrített levegő olajtartalma

ülékes szelep
nem zárható
Kézikar, reteszelődő
lágy tömítéses
0 bar / 0 bar
-25°C / +80°C
-25°C / +80°C
sűrített levegő
50 µm
0 mg/m³ - 5 mg/m³

Nyersanyag:

Ház
tömítések
Vezérlőelem

Fröccsöntött cink
akrilnitril-butadién kaucsuk
Poliarilamid

Műszaki megjegyzések

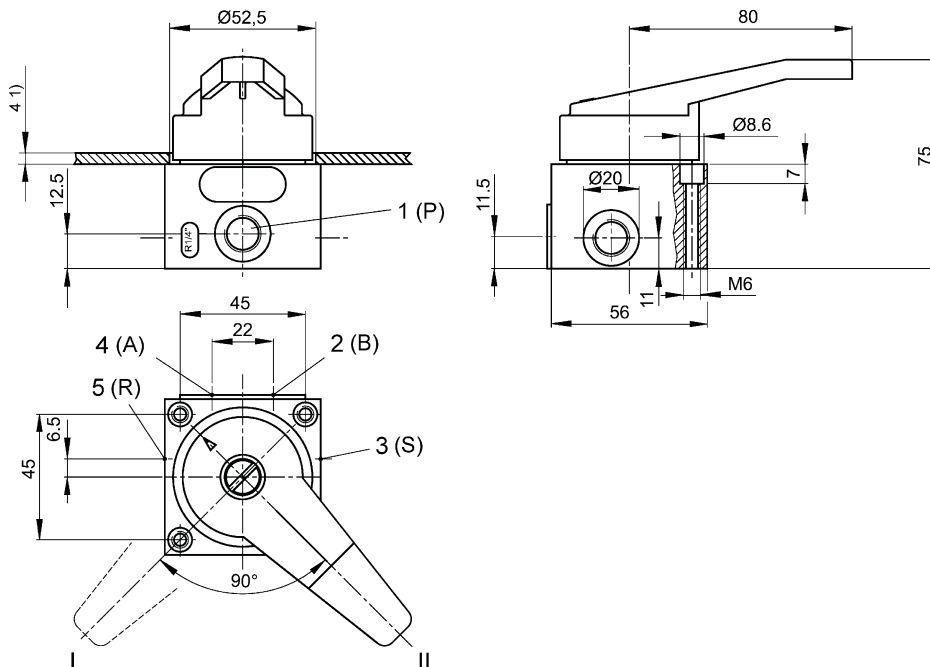
A nyomásharmatpontnak legalább 5 °C-kal a környezeti és középhőmérséklet alá kell esnie, és max. 3 °C lehet.

A sűrített levegő olajtartalmának az egész élettartam folyamán állandó szinten kell maradnia.

Kizárólag a Bosch Rexroth által engedélyezett olajokat használjunk, lásd a „Műszaki információk” fejezetben.

| | Sűrített levegő csatlakozás | | | Qn | Súly | Rendelési szám |
|--|-----------------------------|---------|-------------|---------|------|----------------|
| | bemenet | kimenet | leszellőzés | [l/min] | [kg] | |
| | G 1/4 | G1/4 | G 1/4 | 1100 | 0,7 | 5631310100 |

Qn névleges légáteresztés 6 bar és Δp = bar esetén



) max.

I állás: csatlakozás 4 -> csatlakozás 2 -> csatlakozás 3

II állás: csatlakozás 2 -> csatlakozás 4 -> csatlakozás 5